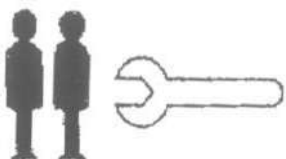
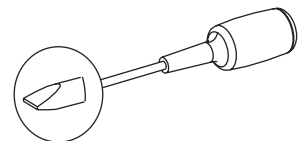
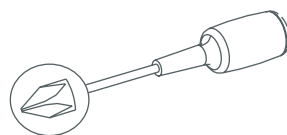
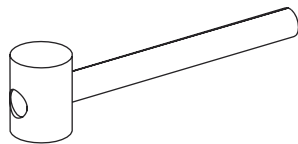
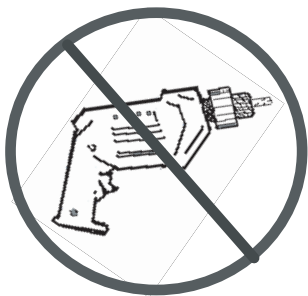
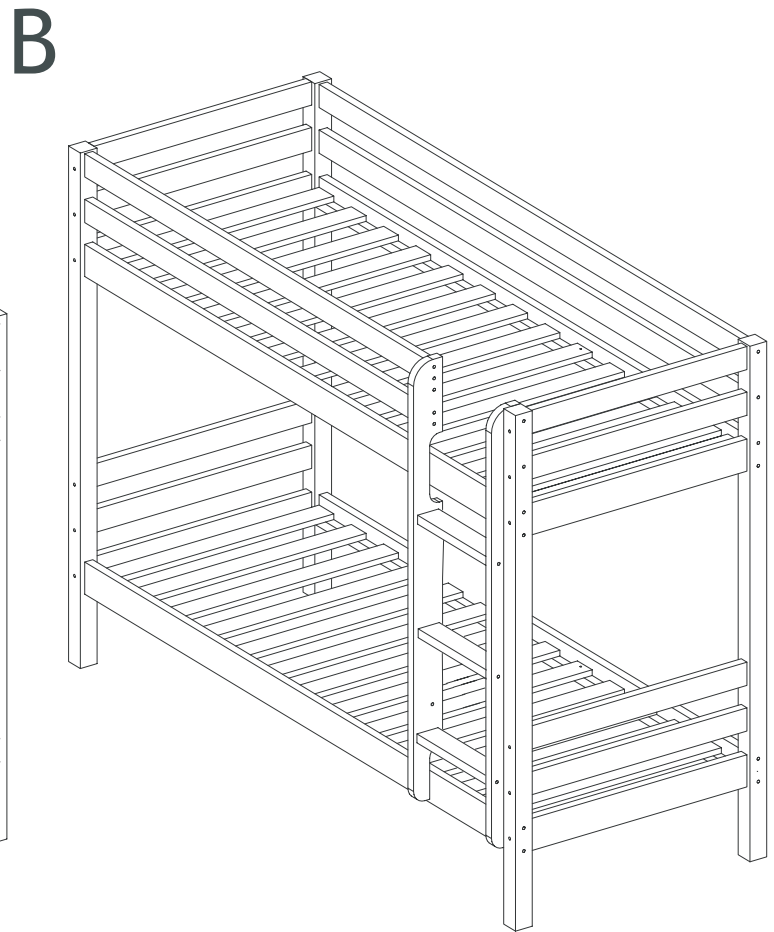



- Ⓓ Aufbauanleitung
- ⒼⒷ Assembly instruction
- ⒻⓇ Notice de montage
- ⒾⓉ Istruzioni di montaggio
- ⓃⓁ Handleiding voor de montage
- ⓅⓁ Instrukcja montażu
- ⒸⓏ Montážní návod
- ⓈⓀ Navod na montaž
- ⒽⓊ Szerelési útmutató
- ⓇⓇ Instrucțiuni de montaj
- ⒹⓇ Montaj talimatları
- ⓇⓊ Инструкция по монтажу

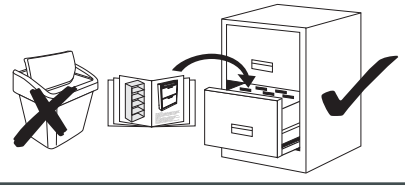
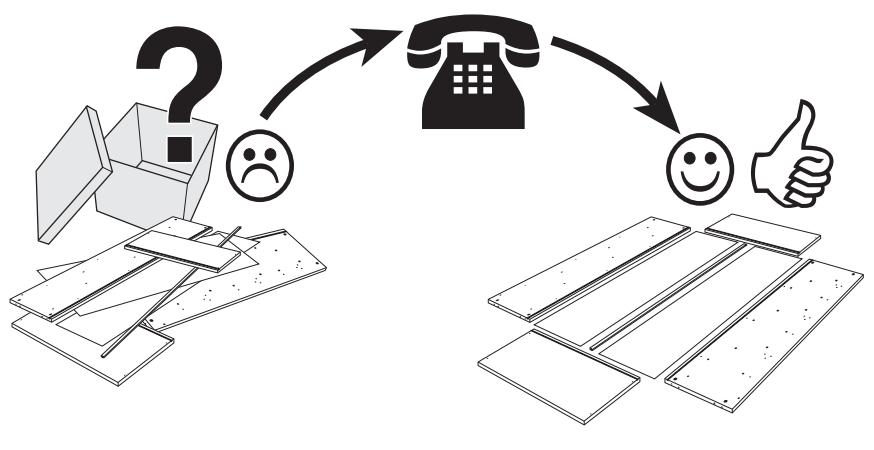
36-1000-32-09A



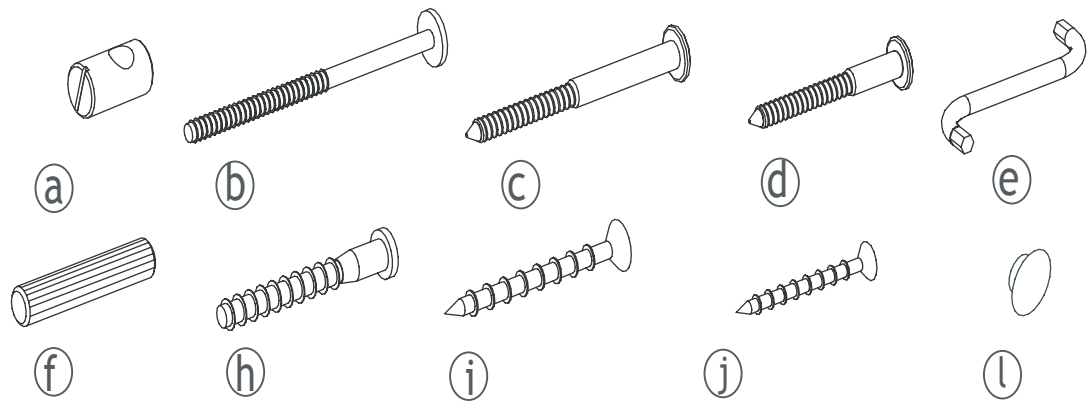
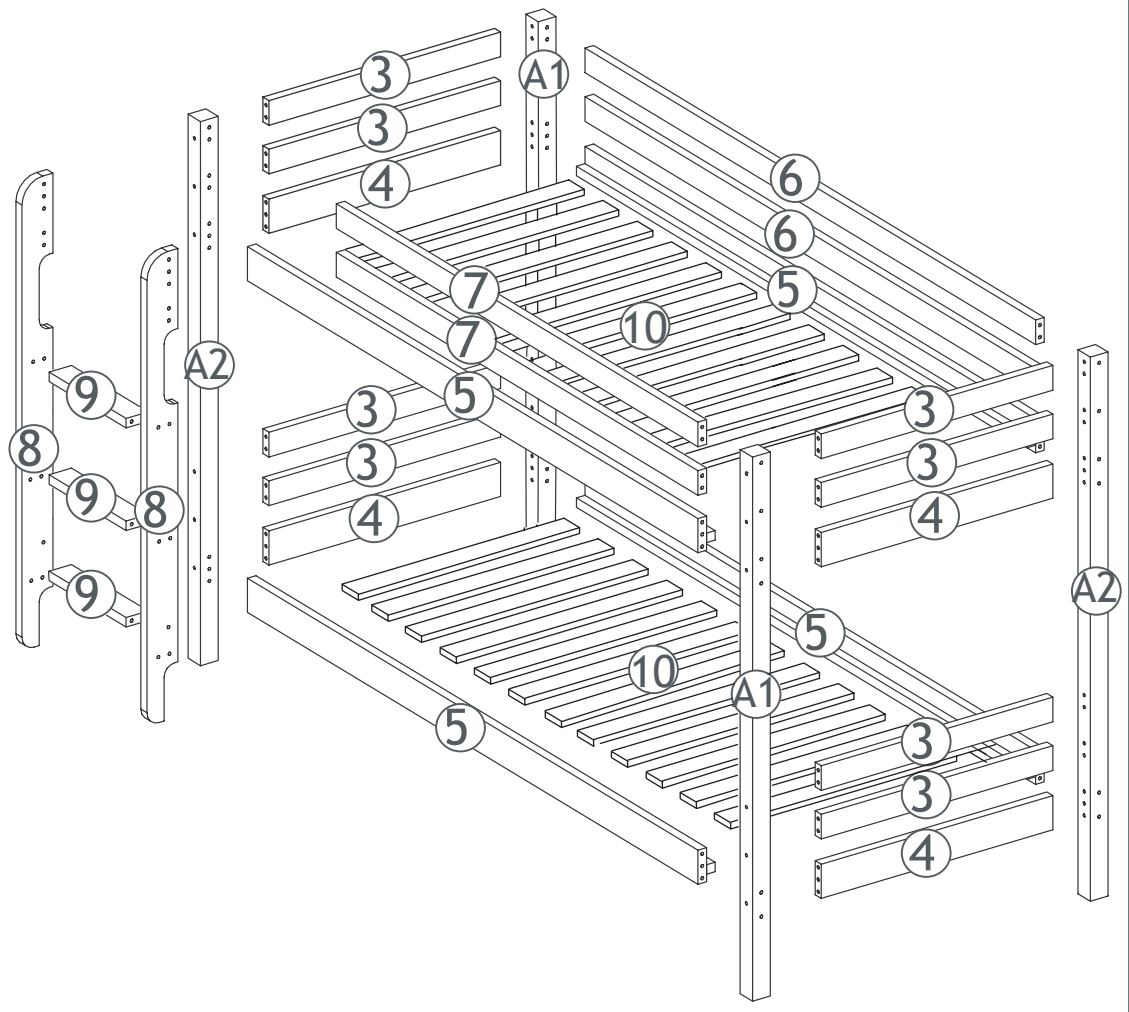
DIN EN 747-1+A1:2015
DIN EN 747-2+A1:2015

Service • Assistenza • Dienstverlening • Serwis Servis • Szerviz • Сервисная служба

Name • Nom • Nome • Naam • Nazwa • Jméno • Názov Név • Denumire • Isim • Название
Nr. • No. • N° • Č • Sz • Номер
Typ • Type • Tip • Tipus • Druh • Типо • Тип


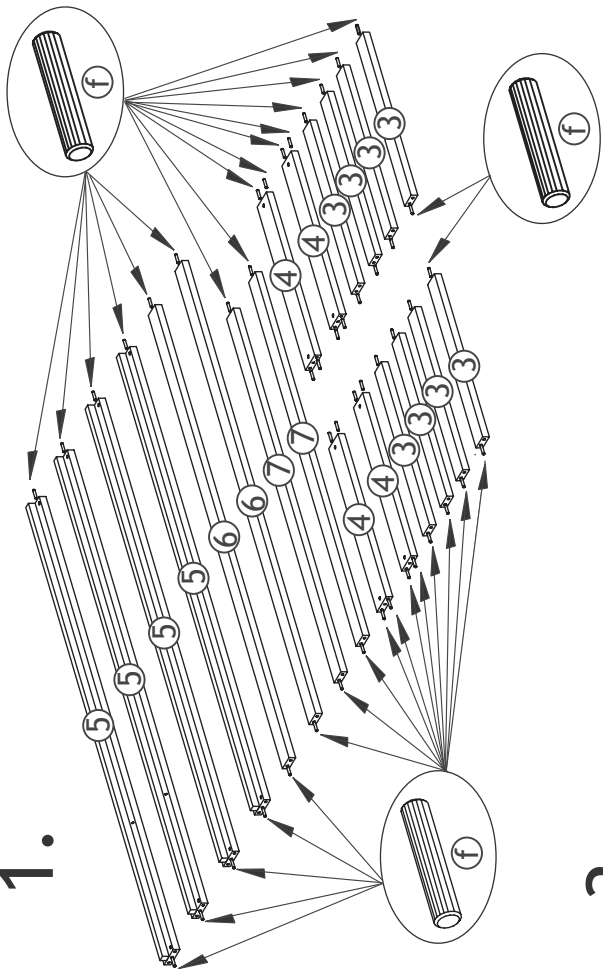


A1	004110-32	x2
A2	004111-32	x2
3	008421-32	x8
4	008410-32	x4
5	008213-32	x4
6	008210-32	x2
7	008220-32	x2
8	004920-32	x2
9	004910-32	x3
10	108820-00	x32

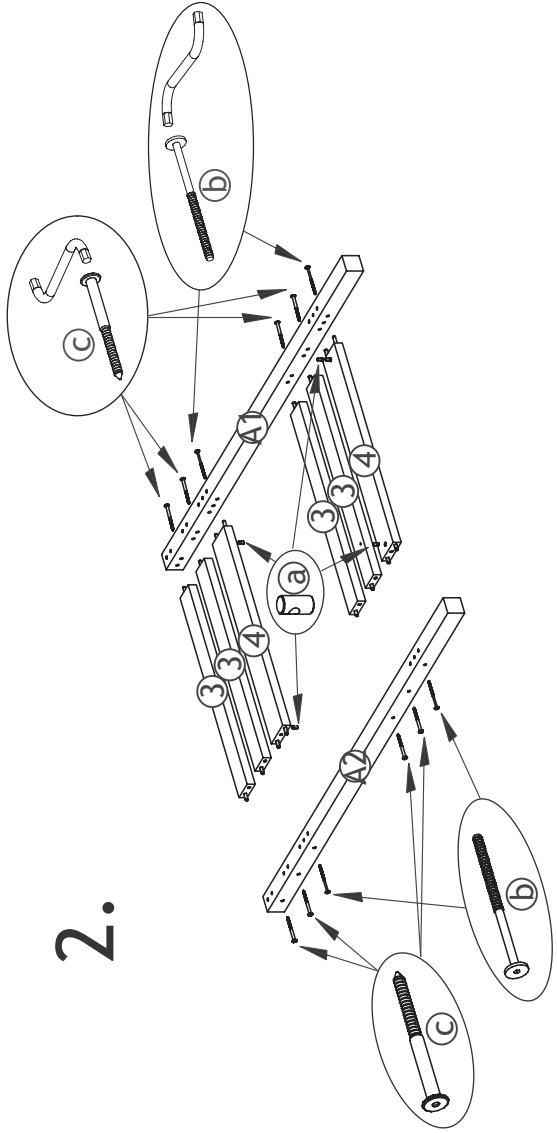


		mm	
a	1-000095-07	M6x10/6	x24
b	1-000096-07	M6x80	x24
c	1-000097-07	6,3x80	x22
d	1-000039-07	6x50	x2
e	1-000015-07	Z4	x1
f	1-000013-00	8x40	x48
l	1-000014-57	6x8	x8
h	1-000099-07	7x50	x12
i	1-000029-07	4x50	x6
j	1-000012-07	3x30	x64

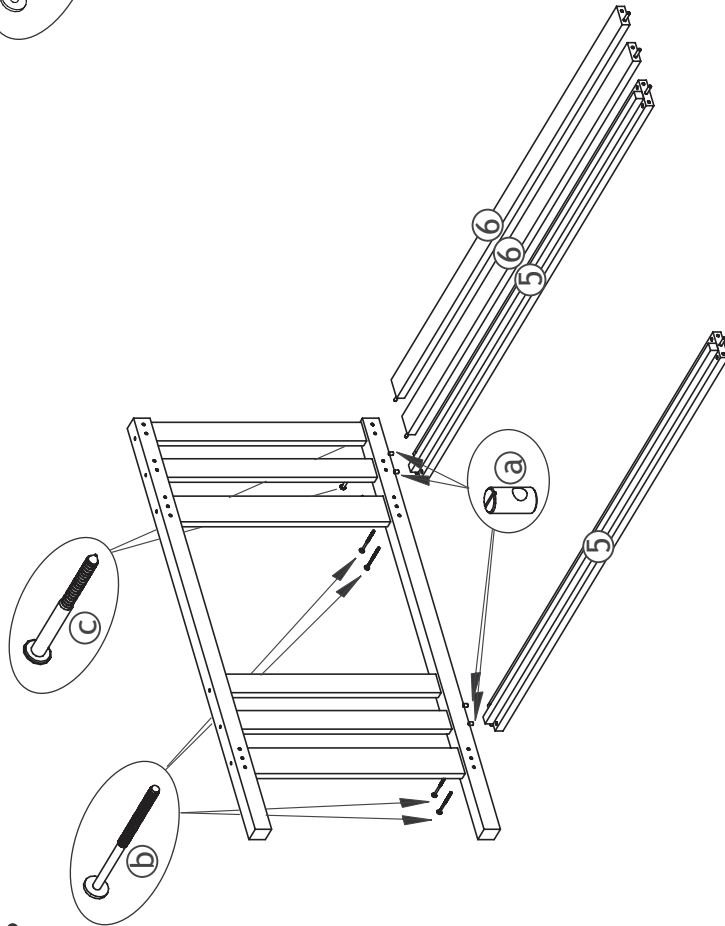
1.



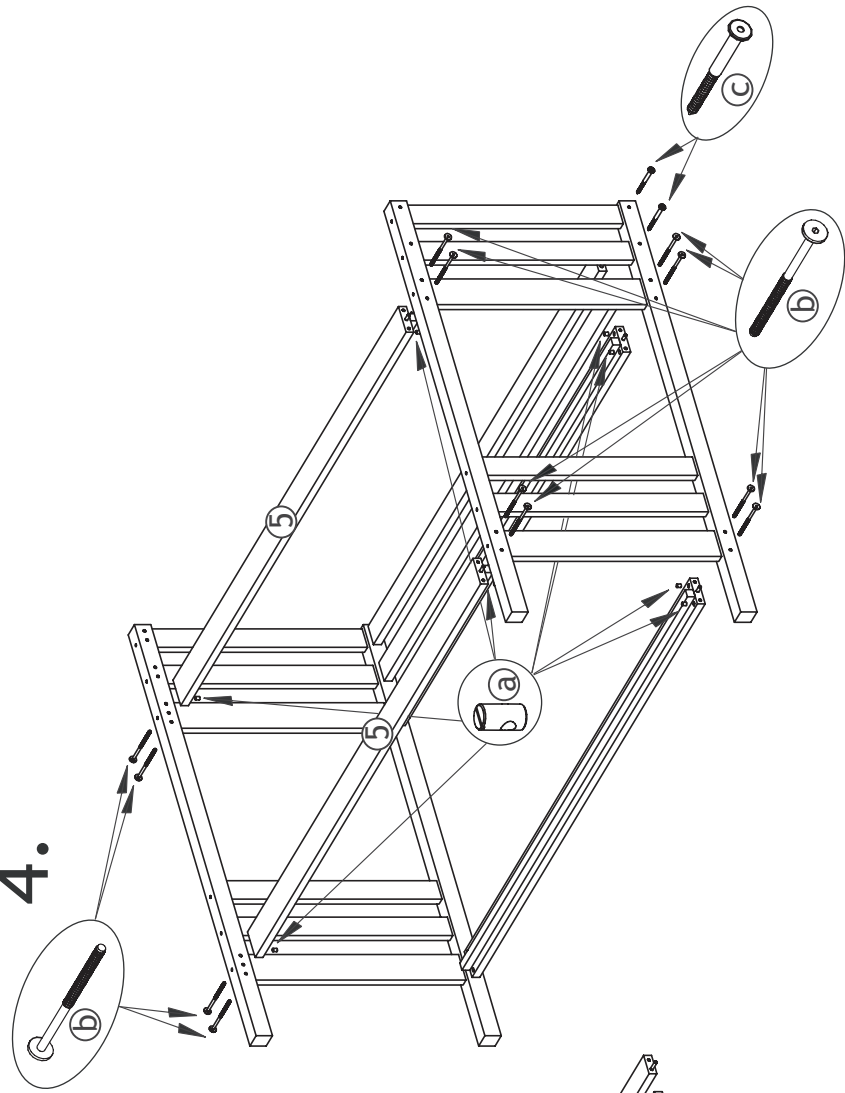
2.



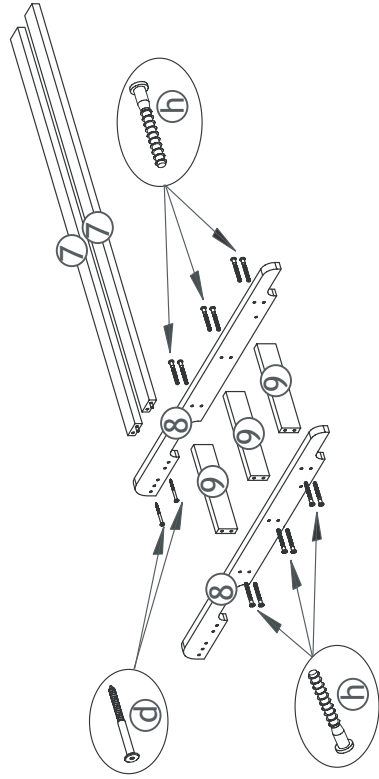
3.



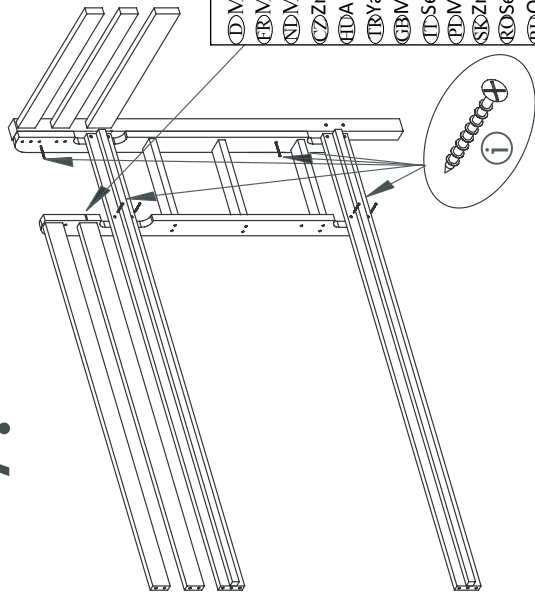
4.



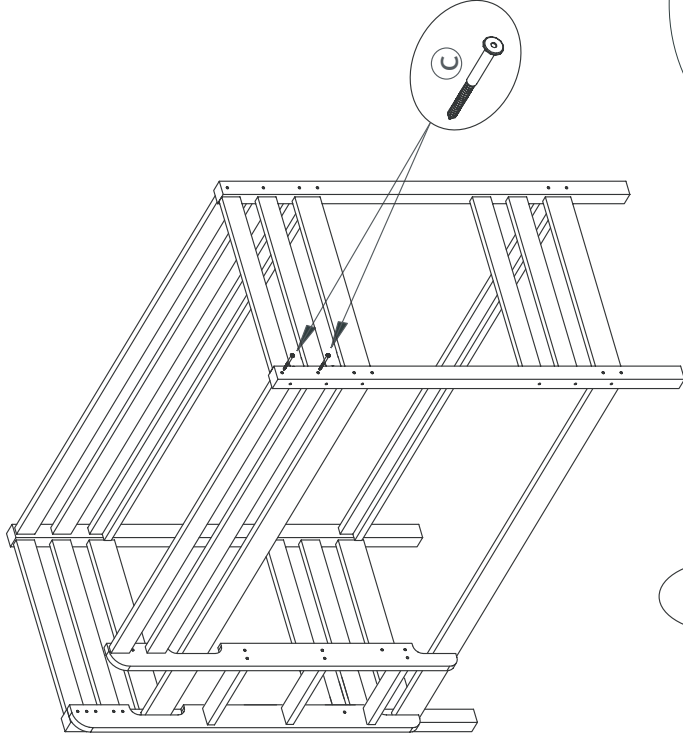
5.



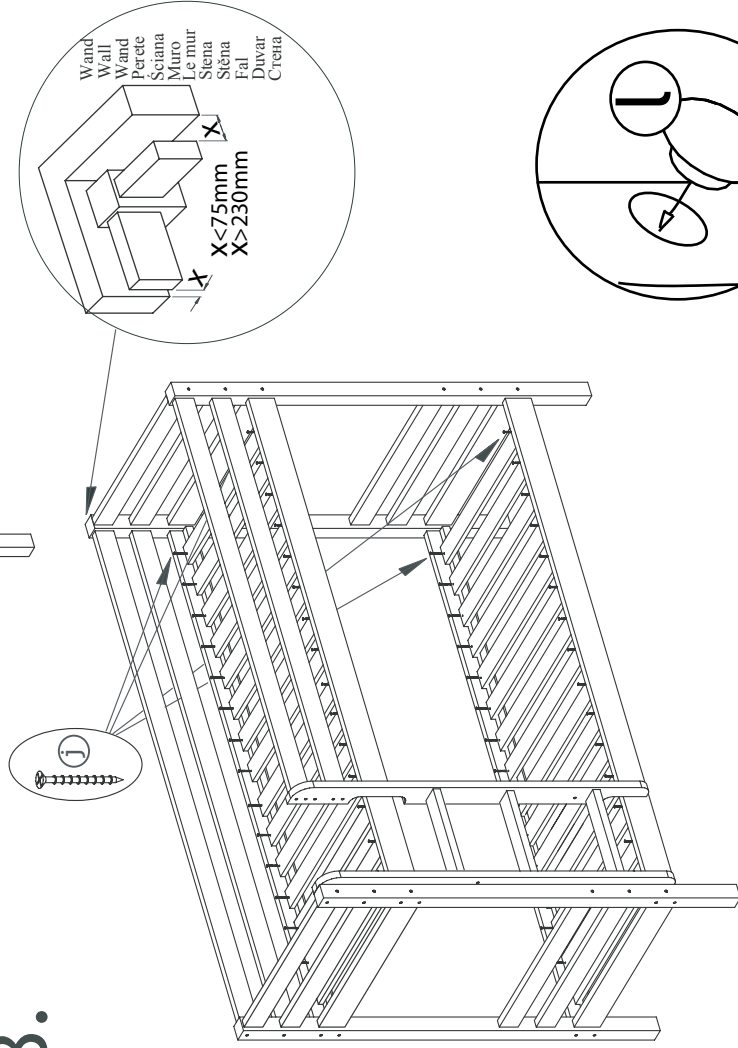
7.



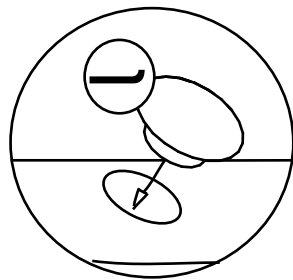
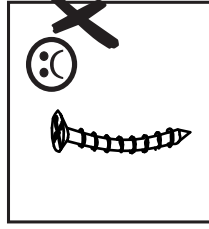
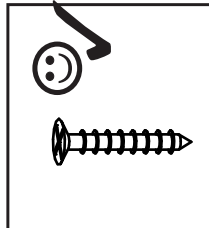
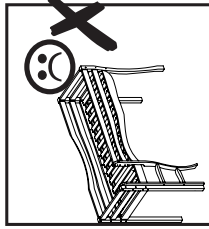
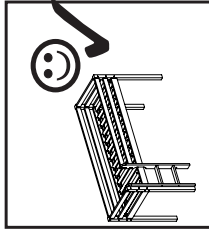
6.



8.



(D) Markierung für die maximale Matratzenhöhe
 (E) Marque de la hauteur maximum du matelas
 (F) Markering van het maximale matrashoogte niveau
 (G) Značka maximální výšky matrace
 (H) A maximális matracmagasság jelölése
 (I) Yatak minderinin gelebileceği en yüksek yer işaretleri
 (J) Mark of maximal mattress height level
 (K) Segno di massima altezza di livello del materasso
 (L) Maksymalna wysokość materaca
 (M) Značka maximálnej výšky matrace
 (N) Semnul nivelului maxim de înaltime a saltelei
 (O) Отметка для максимальной высоты матраса



Ⓓ Aufbauanleitung

Ⓕ Notice de montage

Ⓖ Handleiding voor de montage

Ⓒ Montážní návod

Ⓗ Szerelési útmutató

Ⓙ Montaj talimatları

ⒼⒸ Assembly instruction

Ⓘ Istruzioni di montaggio

⒲ Instrukcja montażu

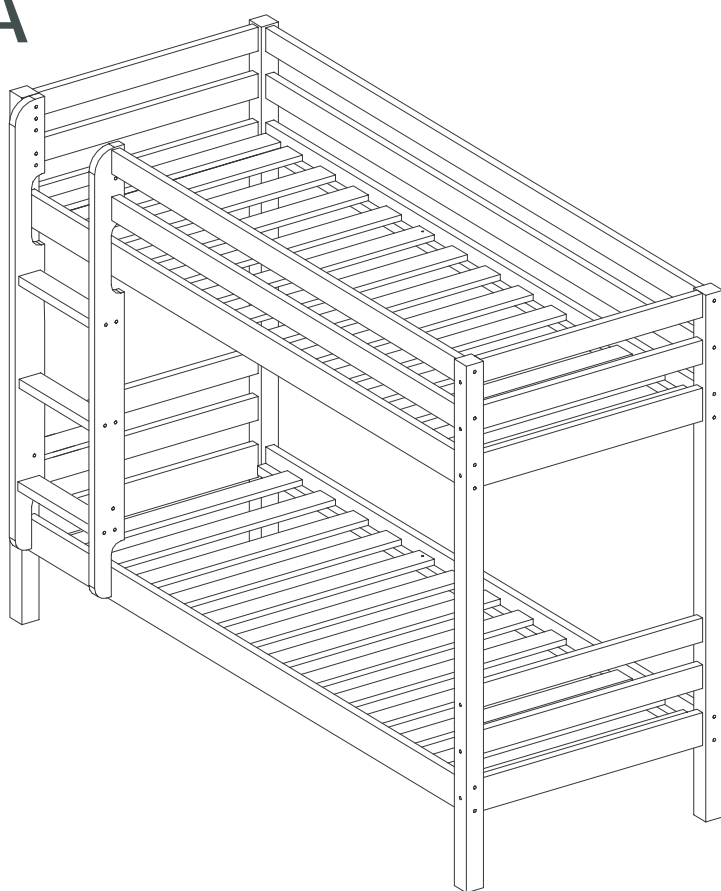
Ⓔ Navod na montaž

Ⓘ Instrucțiuni de montaj

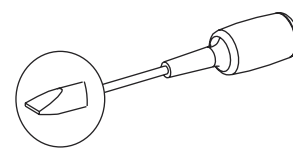
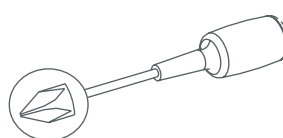
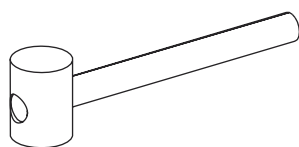
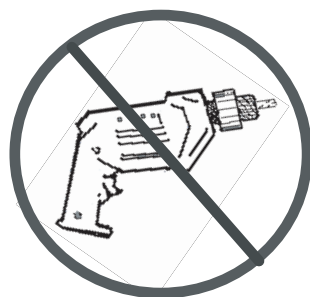
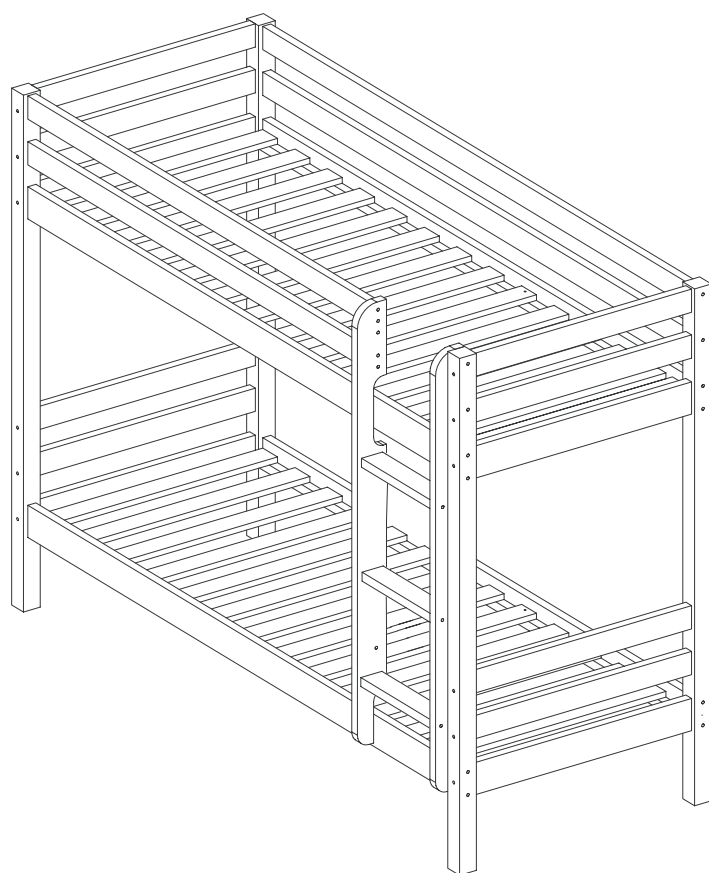
Ⓒ Инструкция по монтажу

36-1000-32-07M

A



B



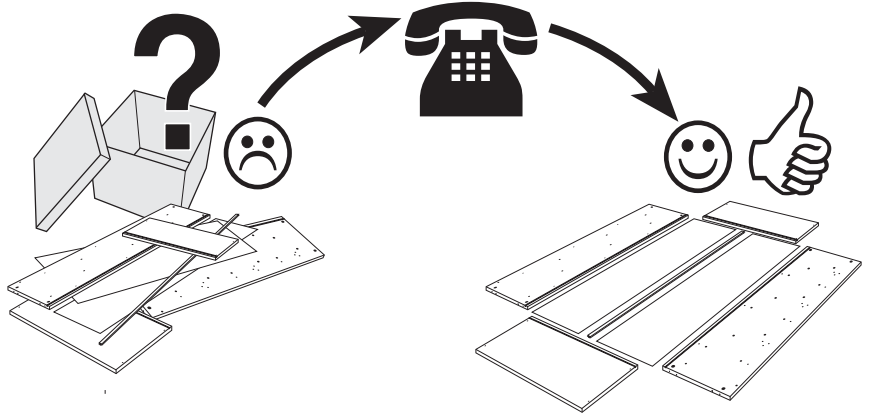
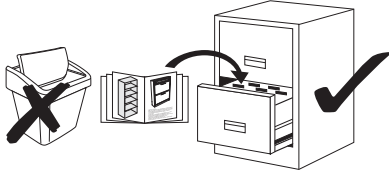
DIN EN 747-1+A1:2015
DIN EN 747-2+A1:2015

Service • Assistenza • Dienstverlening • Serwis Servis • Szerviz • Сервисная служба

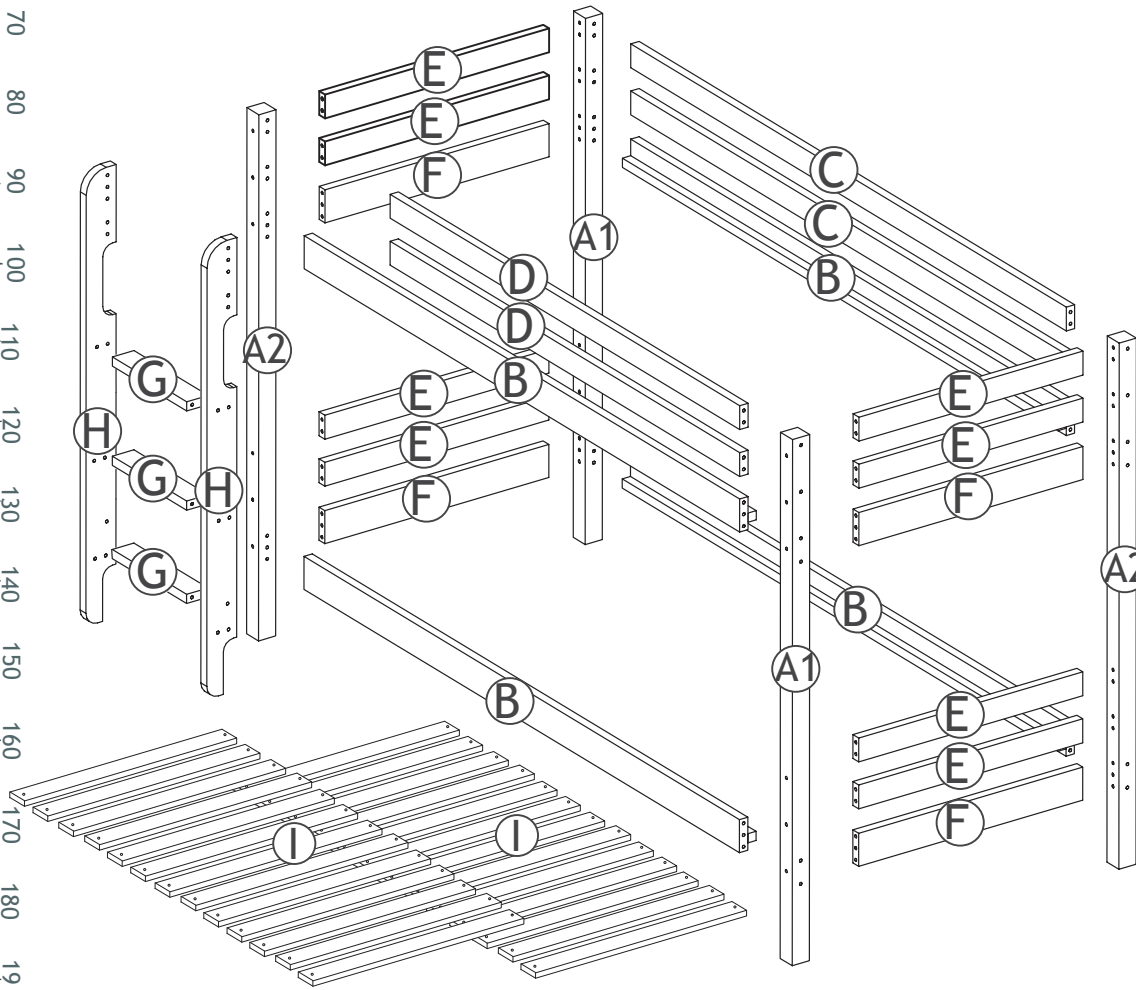
Name • Nom • Nome • Naam • Nazwa • Jméno • Názov
Név • Denumire • Isim • Название

Nr. • No. • N° • Č • Sz • Номер

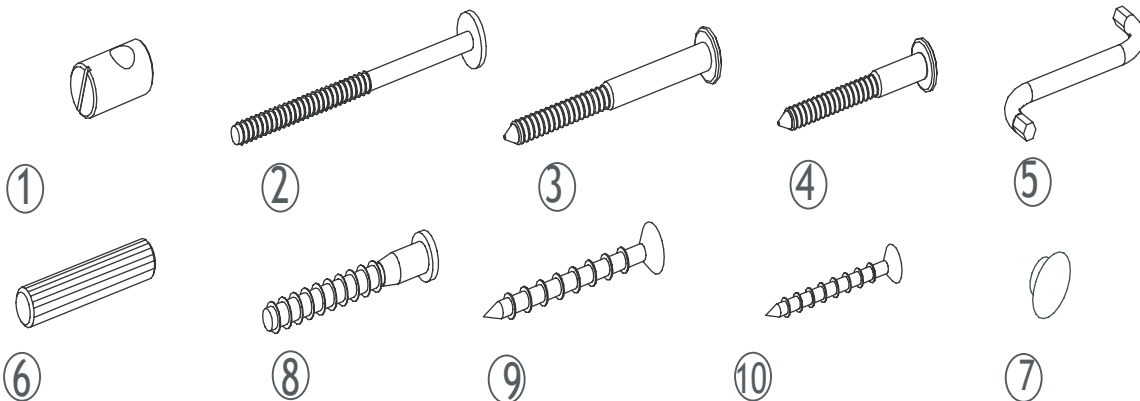
Typ • Type • Tip • Tipus • Druh • Тип • Тип



0
10
20
30
40
50
60
70
80
90
100
110
120
130
140
150
160
170
180
19

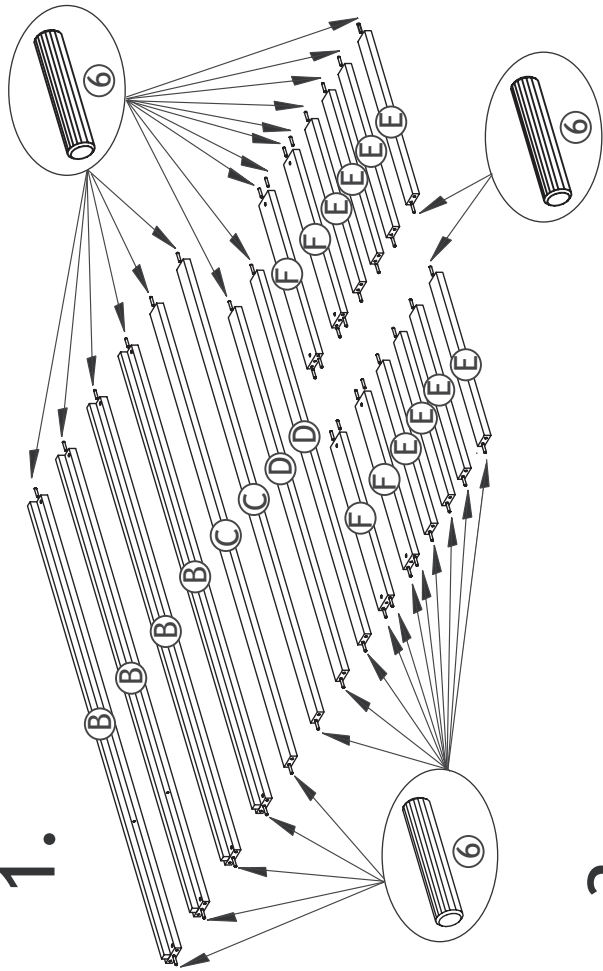


A1	004110-32	x2
A2	004111-32	x2
B	008236-32	x4
C	008217-32	x2
D	008226-32	x2
E	004420-32	x8
F	004410-32	x4
G	004910-32	x3
H	004920-32	x2
I	108810-00	13x2

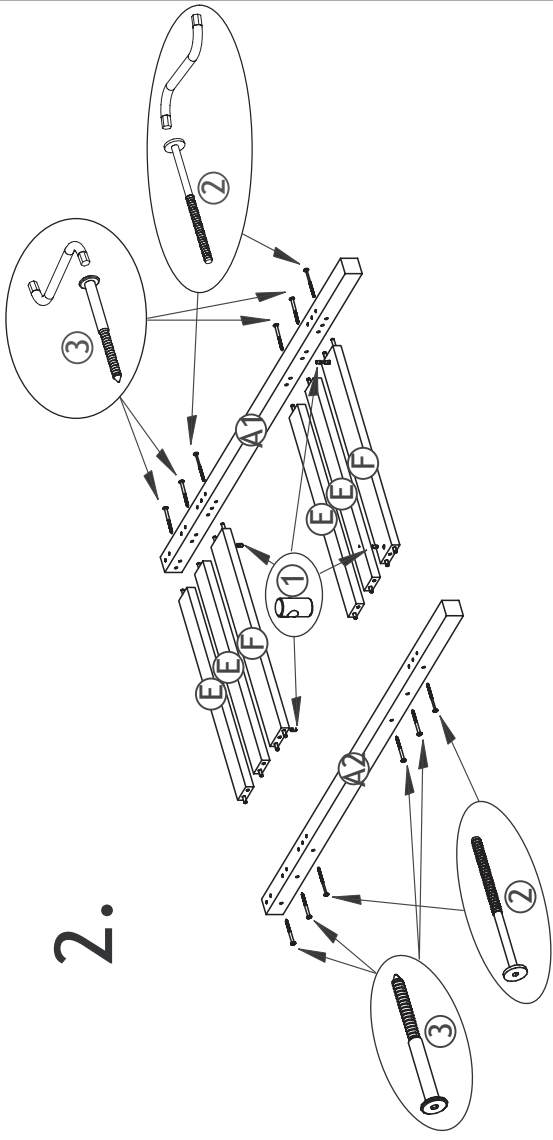


		mm	
1	1-000095-07	M6x10/6	x24
2	1-000096-07	M6x80	x24
3	1-000097-07	6,3x80	x22
4	1-000039-07	6x50	x2
5	1-000015-07	Z4	x1
6	1-000013-00	8x40	x48
7	1-000014-57	6x8	x8
8	1-000099-07	7x50	x12
9	1-000029-07	4x50	x6
10	1-000012-07	3x30	x64

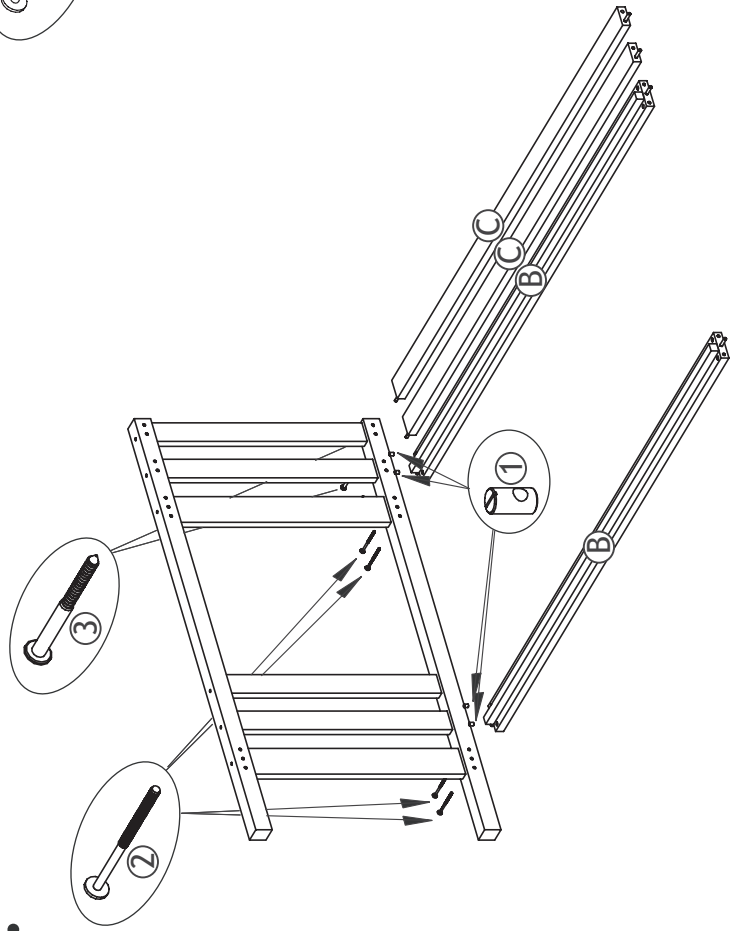
1.



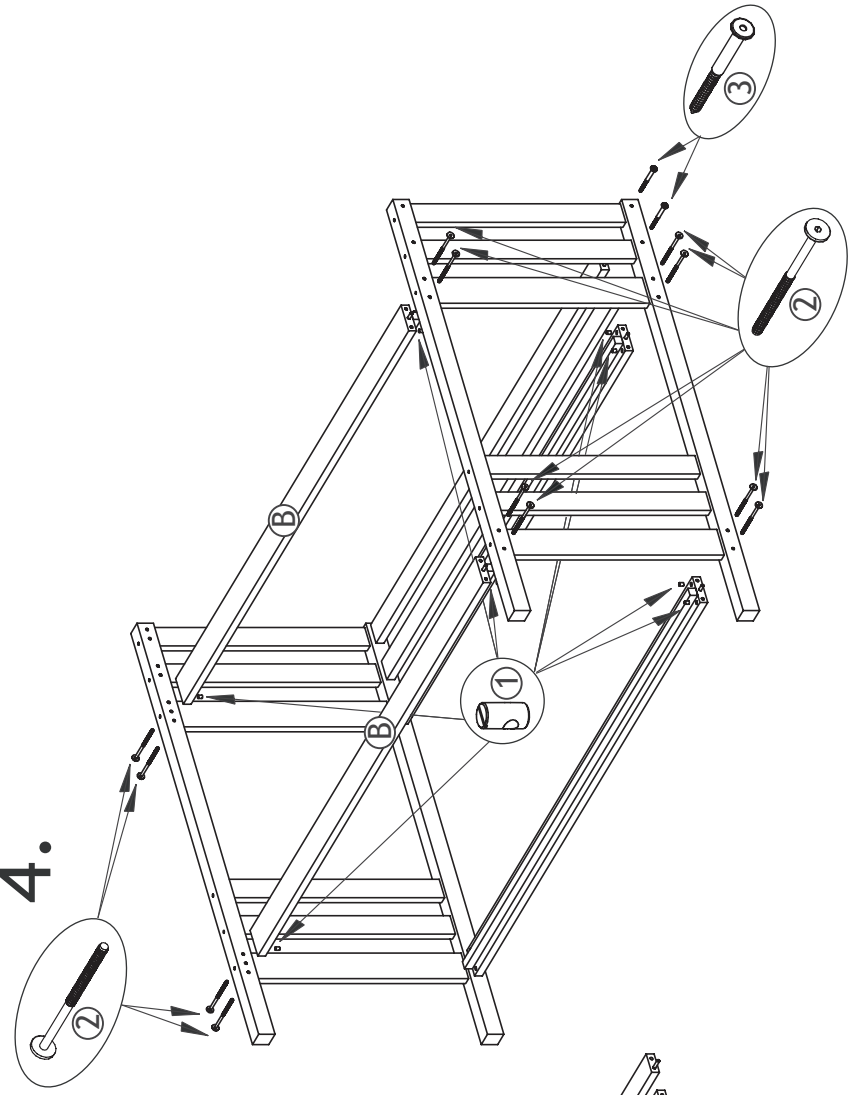
2.



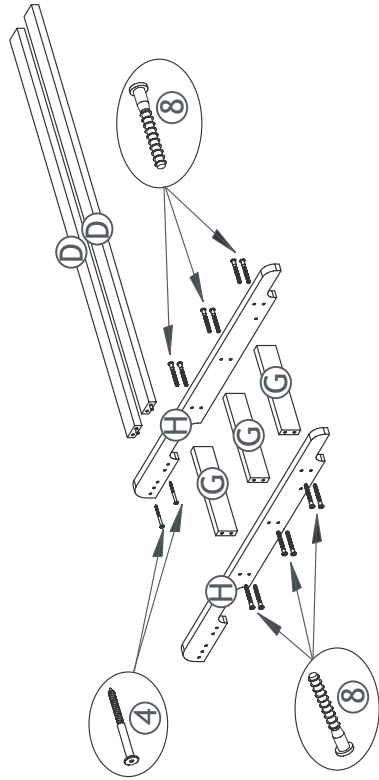
3.



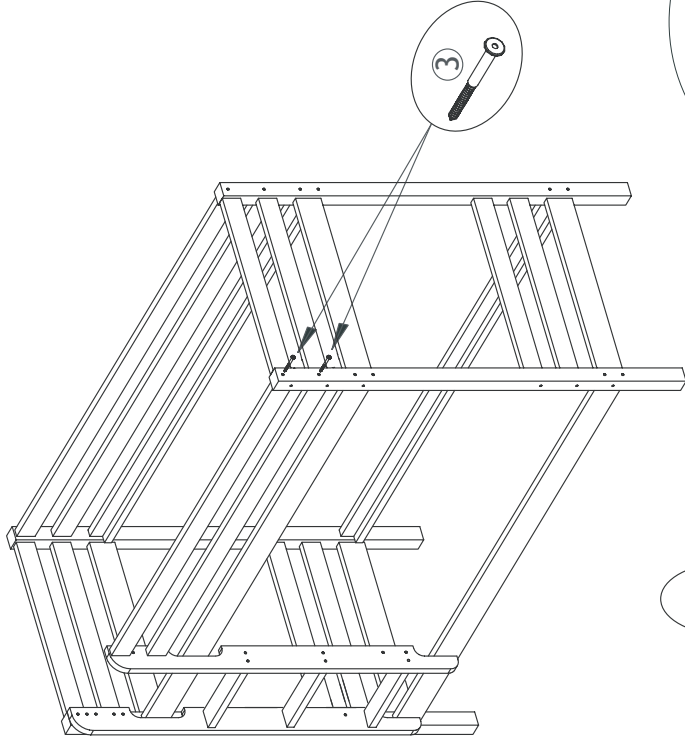
4.



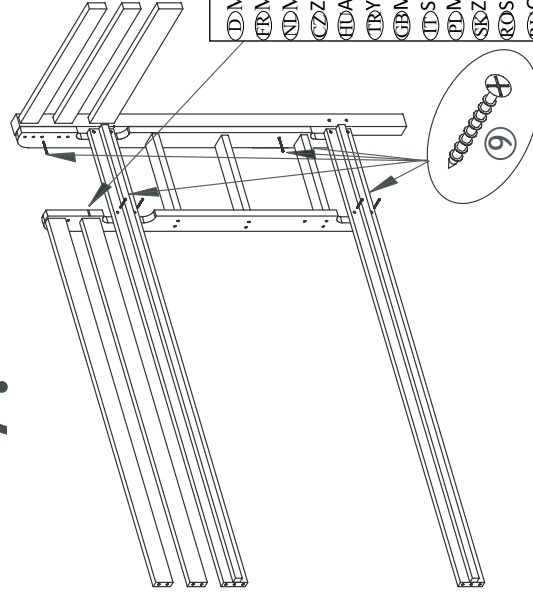
5.



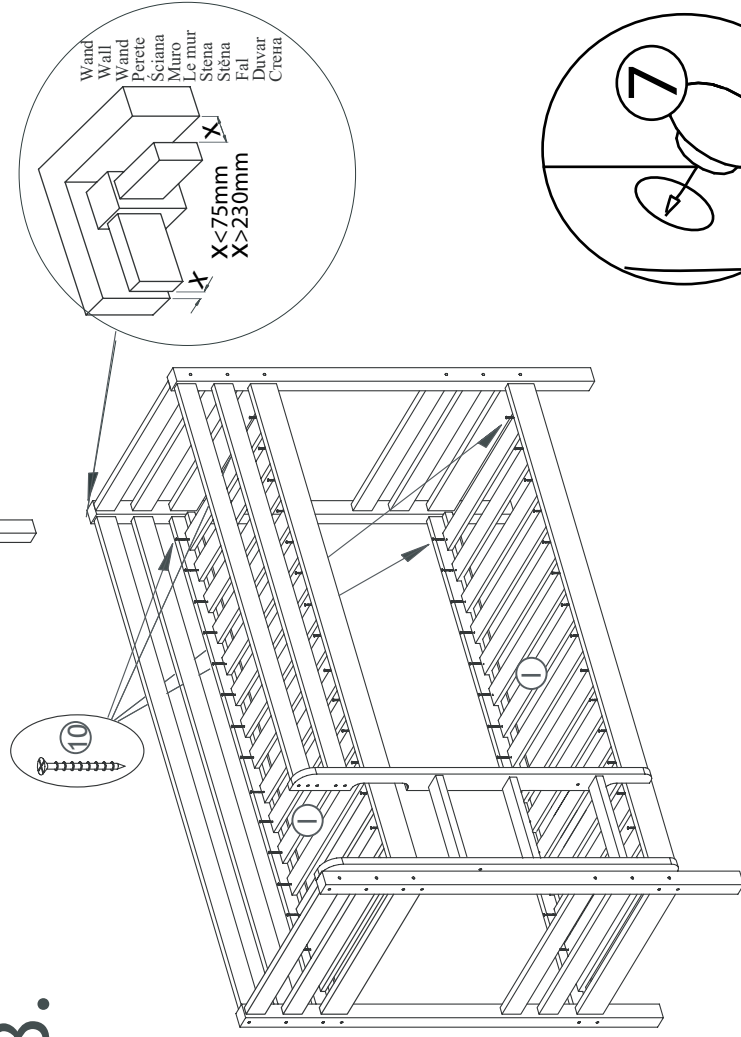
6.



7.



8.



(D) Markierung für die maximale Matratzenhöhe
 (E) Marque de la hauteur maximum du matelas
 (F) Markering van het maximale matrashoogte niveau
 (G) Značka maximální výšky matrace
 (H) A maximális matracmagasság jelölése
 (I) Yatak minderinin gelebileceği en yüksek yer işaretleri
 (J) Mark of maximal mattress height level
 (K) Segno di massima altezza di livello del materasso
 (L) Maksymalna wysokość materaca
 (M) Značka maximálnej výšky matrace
 (N) Semnul nivelului maxim de înaltime a saltelei
 (O) Отметка для максимальной высоты матраса

